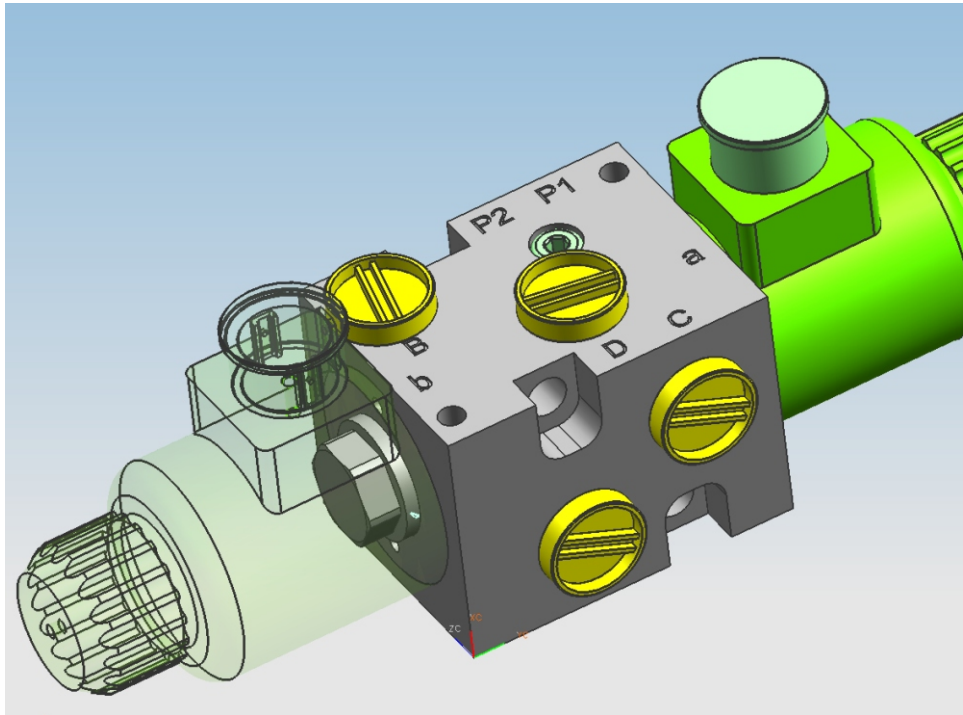
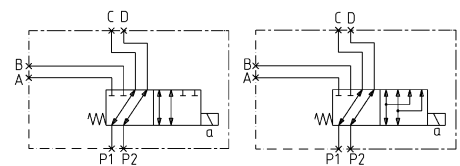


Es gibt auch einfache Aufgabenstellungen in der Hydraulik, warum sollte man diese nicht auch ebenso einfach lösen?

Mit dem SimpleSwitch von TILL

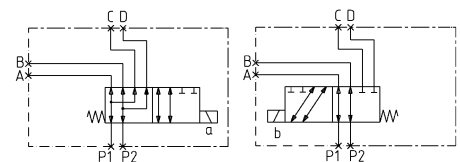


$p_{max} = 250 \text{ bar}$   
 $Q_{max} = 25 \text{ l/min}$   
 Gewindeanschluss G 1/4" und flanschbar



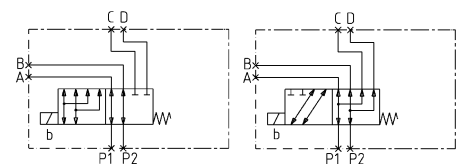
Ventilvariante 00

Ventilvariante 01



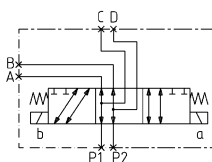
Ventilvariante 02

Ventilvariante 03

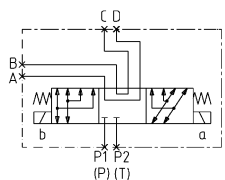


Ventilvariante 04

Ventilvariante 05



Ventilvariante 06



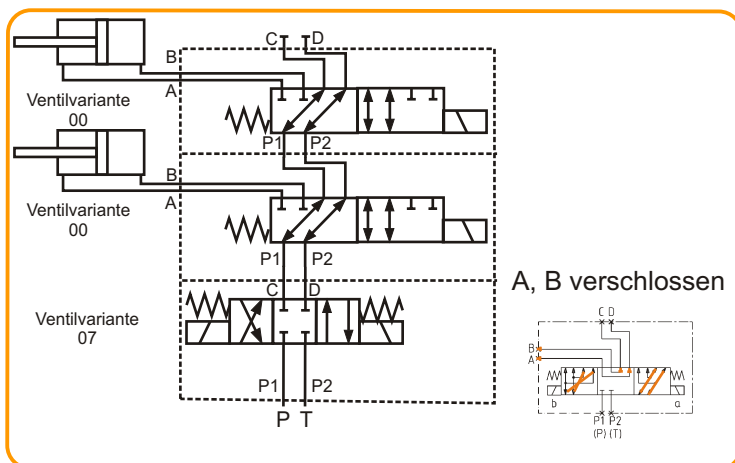
Ventilvariante 07

## Ein Gehäuse, viele Möglichkeiten

### Merkmale:

Die SimpleSwitch Wegeventile sind als Einzel- oder als Flanschventil einsetzbar. Sie können zu einem Block erweitert werden und sind in ihrer Funktion individuell konfigurierbar. Die Ventile mit direkter Magnetbetätigung ermöglichen - aufgrund ihrer Flexibilität - eine kundenindividuelle SimpleSwitch Systemlösung.

SimpleSwitch lässt sich auch optimal mit unseren Baukastensystemen LAP und LAP 2 kombinieren.



Sie haben ein überschaubares schalttechnisches Problem?

Warum lösen Sie es nicht mit unserem SimpleSwitch Baukasten?

Durch entsprechende Kombinationen lassen sich viele interessante Schaltungen realisieren.

